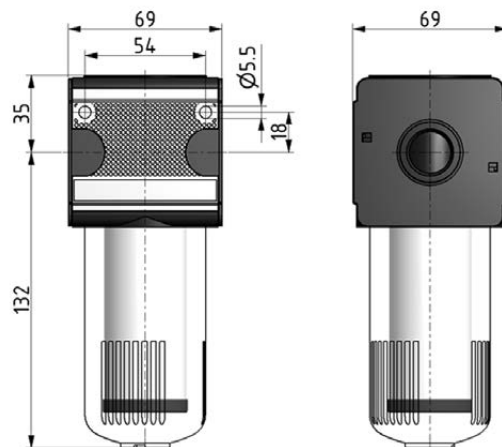


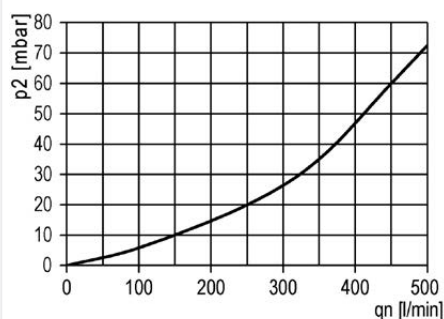
Filtre pour le vide série Multi-Fix

Filtre pour le vide G1/2", seuil de filtration 0,3µm avec cuve PC et filtre fin V 38/100

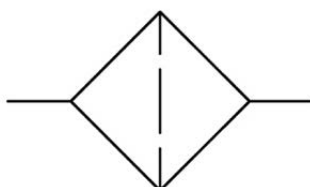


| Référence | Numéro article | Série | Raccordement | Débit | Poids |
|-----------|----------------|-----------|--------------|------------|----------|
| FVK-33 | 9.1333.750 | Multi-Fix | G 1/2 | 1500 l/min | 0.816 kg |

Diagramme du débit



Symbole



Données techniques

- Modèle : Filtre pour le vide
- Milieu : Air comprimé, gaz neutres
- Pression d'alimentation P1 min. : 0 bar
- Pression d'alimentation P1 max. : -1 bar
- Plage de température : -10°C à +60°C
- Cuve : PC
- Position de montage : verticale
- Seuil de filtration : 0,3 µm
- Efficacité de la filtration : > 0,3 µm 99,999%

Accessoires



Equerre de montage:
[ZW33-1](#)